

社会経済学2 (2015年度後期)

第6回: グッドウィン・モデル

担当者: 佐々木 啓明*



*E-mail: sasaki@econ.kyoto-u.ac.jp; URL: <http://www.econ.kyoto-u.ac.jp/~sasaki/>

——はじめに——

前回のカルドア・モデルは、永続的な景気循環の発生を説明していたが、産出量が均衡値を巡って変動するという意味において、短期のモデルであった。

グッドウィン・モデルは、均衡産出量が一定率で上昇していく（経済成長）というトレンドを持ち、そのトレンドを巡って現実の産出量が変動する「循環的成長」のモデルである。

ただし、カルドア・モデルと違って財市場はつねに均衡しており、かわりに労働市場が不均衡の状態にある。

Goodwin, R. (1967) "A growth cycle," in C. H. Feinstein (ed.) *Socialism, Capitalism and Economic Growth, Essays Presented to Maurice Dobb*, Cambridge University Press, Cambridge, pp 54–58.

——捕食者・被食者モデル——

グッドウィンは数理生物学の分野で有名なロトカ=ヴォルテラの捕食者・被食者モデルを応用し、労働者と資本家の「部分的には補完的だが、部分的には敵対的な」関係を捉えた。

小魚(被食者)の数が増える → 鮫(捕食者)の数が増える → 小魚の数が減る → 鮫の数が減る → 小魚の数が増える…

$$\dot{x} = (a - by)x, \quad a > 0, b > 0, \quad (1)$$

$$\dot{y} = -(c - dx)y \quad c > 0, d > 0. \quad (2)$$

x : 小魚の数, y : 鮫の数.

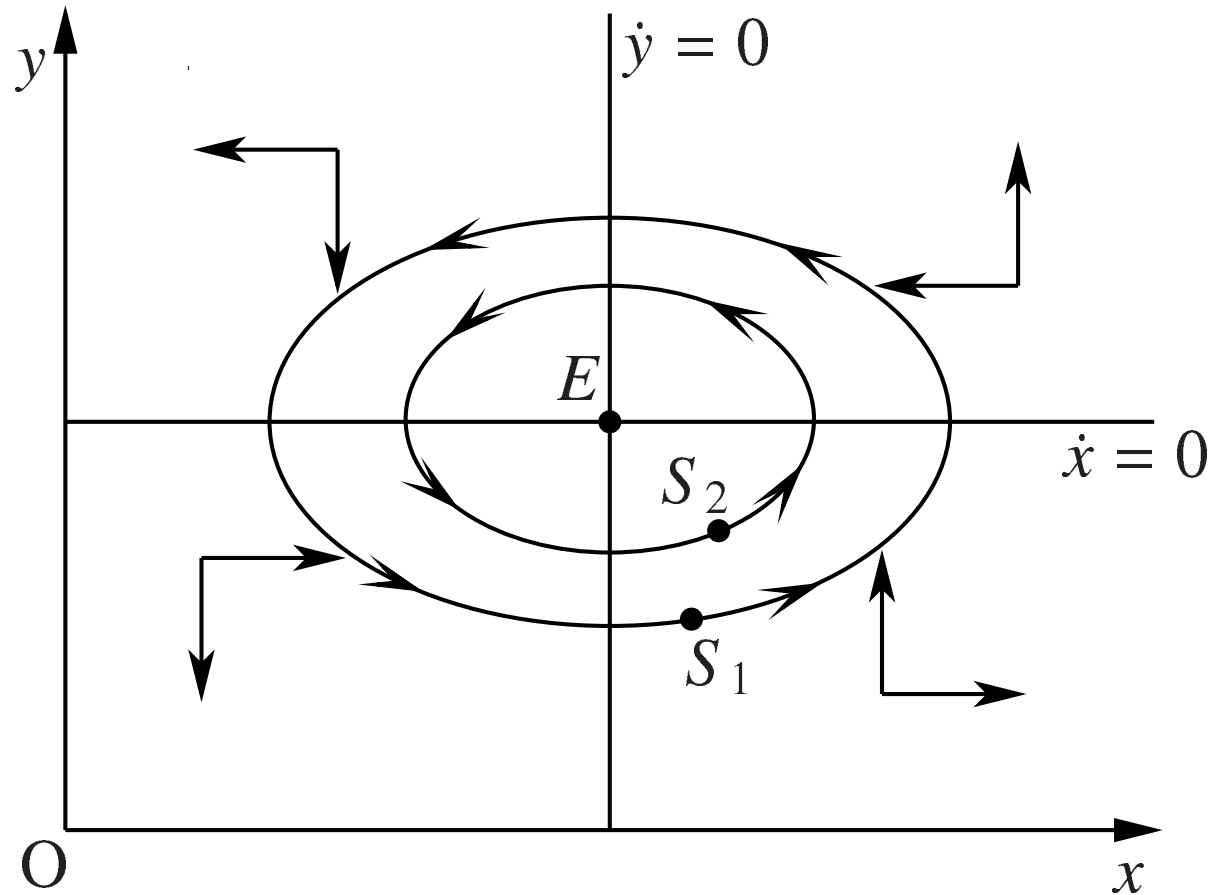


Figure 1: 捕食者・被食者モデルの軌道

■ 定理: ロトカ=ヴォルテラ方程式のあらゆる軌道は閉軌道である.

——グッドウィン・モデル——

いくつかの仮定.

1. 労働者と資本家が存在し, 労働者は賃金をすべて消費し, 資本家は利潤をすべて貯蓄する.
2. 貯蓄はすべて自動的に投資に回される (セー法則).
3. 労働生産性 $a = Y/E$ は一定率 γ で上昇する (E : 雇用量).
4. 労働供給 L は一定率 n で上昇する.
5. 産出・資本比率 $Y/K = \sigma$ は一定 (生産関数: $Y = \min\{aE, \sigma K\}$).

——雇用率の動学——

雇用率を $x = E/L$ とする. 雇用量は $E = \sigma K/a$ と書き換えられるから,

$$\frac{\dot{x}}{x} = \frac{\dot{K}}{K} - \gamma - n. \quad (3)$$

投資 \dot{K} は貯蓄 S に等しく, 労働分配率を y とすれば, 貯蓄は $S = (1 - y)Y$ となるから,

$$\frac{\dot{K}}{K} = \sigma(1 - y). \quad (4)$$

以上より,

$$\frac{\dot{x}}{x} = \sigma(1 - y) - \gamma - n. \quad (5)$$

——労働分配率(賃金シェア)の動学——

労働分配率 $y = w/a$ の変化率は,

$$\frac{\dot{y}}{y} = \frac{\dot{w}}{w} - \gamma. \quad (6)$$

実質賃金 w の変化率を次のように定式化する (実質賃金版フィリップス曲線).

$$\frac{\dot{w}}{w} = -\alpha + \beta x, \quad \alpha > 0, \beta > 0. \quad (7)$$

以上より,

$$\frac{\dot{y}}{y} = -\alpha + \beta x - \gamma. \quad (8)$$

—— 動学方程式と定常状態 ——

以上より,

$$\dot{x} = [(\sigma - \gamma - n) - \sigma y]x = (a - by)x, \quad (9)$$

$$\dot{y} = -[(\alpha + \gamma) - \beta x]y = -(c - dx)y. \quad (10)$$

ロトカ=ヴォルテラ・モデルと同じ構造をしている.

定常状態は,

$$x^* = \frac{\alpha + \gamma}{\beta}, \quad (11)$$

$$y^* = \frac{\sigma - \gamma - n}{\sigma}. \quad (12)$$

——グッドウィン・モデルの解釈——

失業率の低下 (雇用率の上昇) → 労働者の交渉力が増大 → 労働分配率の上昇 → 利潤率の低下 → 資本蓄積率の低下

↓

自然成長率より資本蓄積率が低下 → 雇用機会が減少 → 失業率が上昇 → 労働者の交渉力が低下 → 労働分配率の低下 → 利潤率の上昇 → 資本蓄積率の上昇

⇒ 資本主義経済は、労使間の力関係の変化を通じて必然的に内生的な景気循環を生み出さざるを得ないメカニズムを内包している。

——最低賃金の導入——

経済政策として最低賃金制度を導入すると何が生じるか？

実質賃金に $w = w_{\min}$ という下限が存在すると仮定する。

これは、労働分配率 y に $y_{\min} = w_{\min}/a$ という下限が存在することと同値である。

均衡における労働分配率 y^* より、 y_{\min} が大きいか小さいかに応じて、結論が異なる。

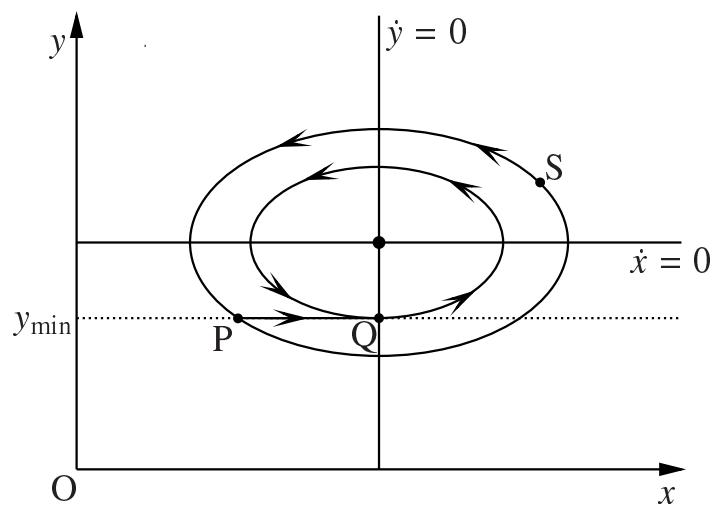


图 11.28:

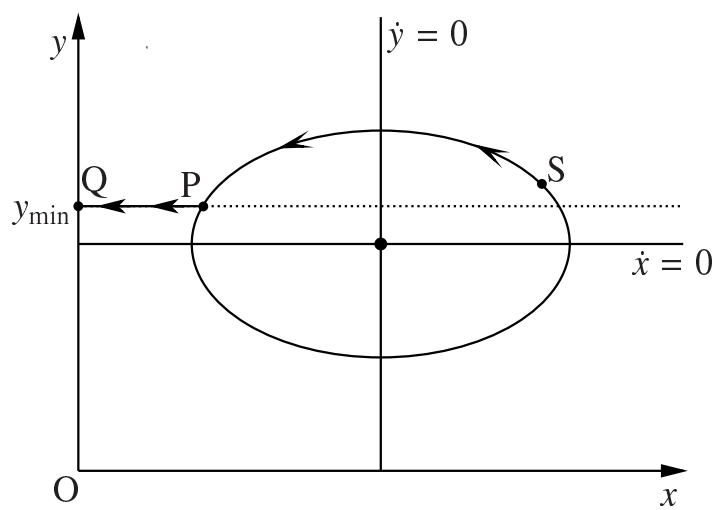


图 11.29: